

LEGENDA SIMBOLI

	Quote lineari		Lettera di identificazione della sezione
	Quote altimetriche in pianta		Etichette materiali / finiture di progetto
	Quote altimetriche in sezione / prospetto		Cono ottico
	Riferimento dettaglio in altro elaborato		Ingresso principale
	Confine lotto		Arbusti esistenti
			Arbusti di progetto

LEGENDA MATERIALI

LEGENDA SIMBOLI - APPARECCHIATURE PRINCIPALI

- Corda di terra in rame sezione 35 mmq
- Linea di Collegamento pannelli fotovoltaici a quadro di campo; sezione 2x4 mmq
- Pannello fotovoltaico Dimensione (LxAxP): 2278x1134x30 mm; n° elementi = 12

Per ulteriori dettagli si rimanda agli elaborati grafici "AFG.PE.ELT.R.005_01 - Relazione impianto fotovoltaico Storage" e "AFG.PE.ELT.R.006_01 - Capitolato Speciale - Parte Tecnica - Progetto impianto fotovoltaico Storage"

SCHEDA TECNICA PANNELLO FOTOVOLTAICO P=550W TIPO CANADIAN CS 550 MS

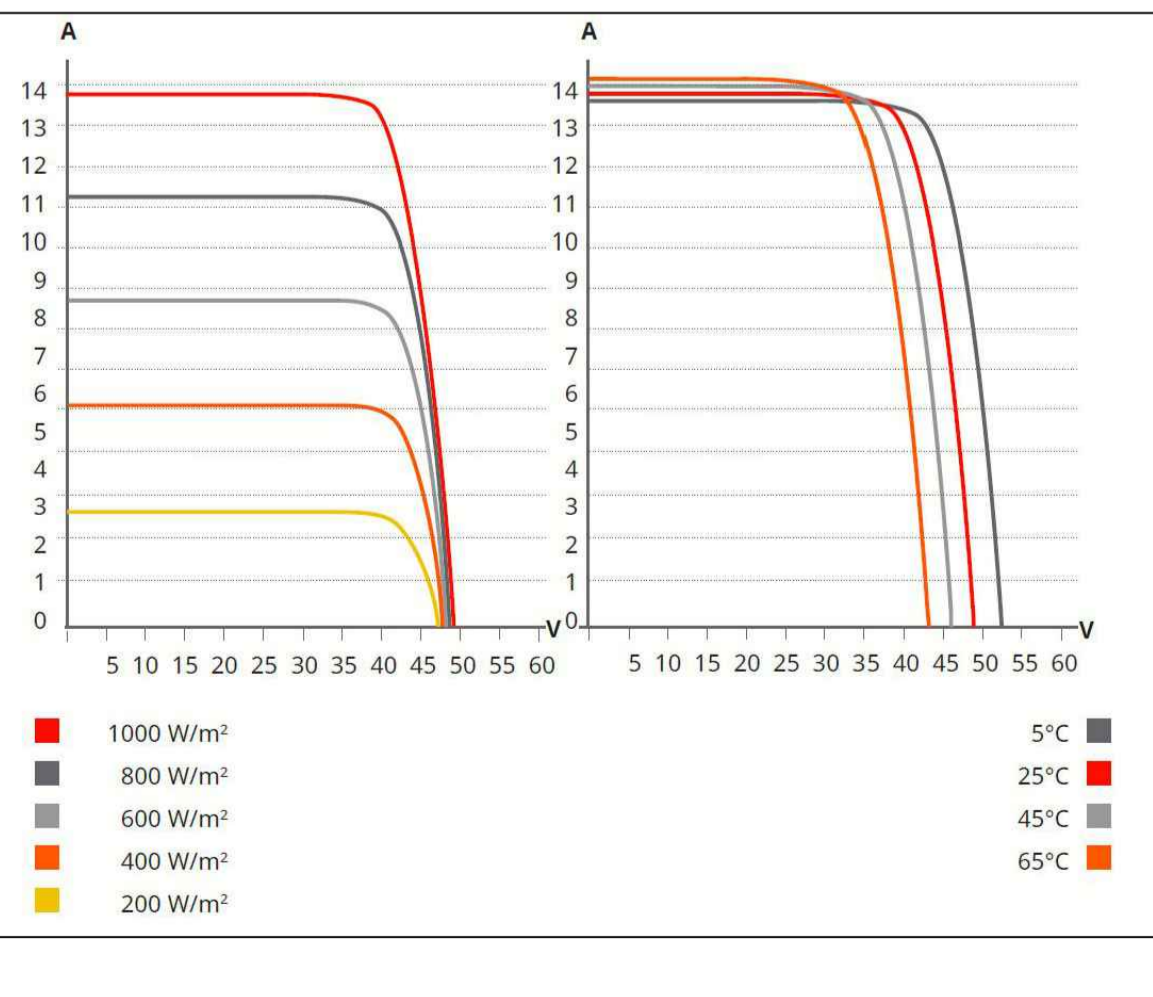
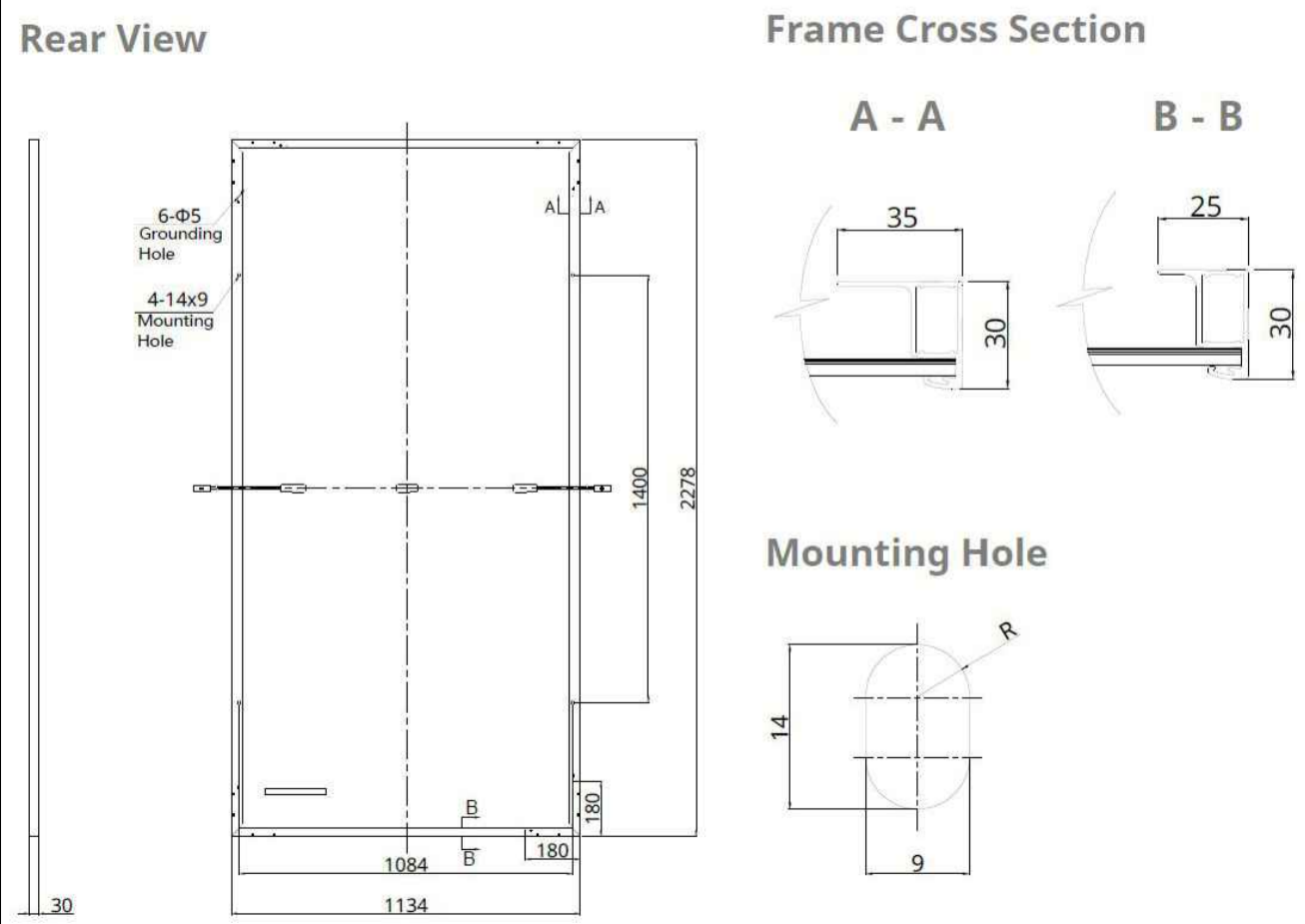
ELECTRICAL DATA | STC*

CS6W	530MS	535MS	540MS	545MS	550MS	555MS
Nominal Max. Power (Pmax)	530 W	535 W	540 W	545 W	550 W	555 W
Opt. Operating Voltage (Vmp)	40.9 V	41.1 V	41.3 V	41.5 V	41.7 V	41.9 V
Opt. Operating Current (Imp)	12.96 A	13.02 A	13.08 A	13.14 A	13.20 A	13.25 A
Open Circuit Voltage (Voc)	48.8 V	49.0 V	49.2 V	49.4 V	49.6 V	49.8 V
Short Circuit Current (Isc)	13.80 A	13.85 A	13.90 A	13.95 A	14.00 A	14.05 A
Module Efficiency	20.5%	20.7%	20.9%	21.1%	21.3%	21.5%
Operating Temperature	-40°C ~ +85°C					
Max. System Voltage	1500V (IEC/UL) or 1000V (IEC/UL)					
Module Fire Performance	TYPE 1 (UL 61730 1500V) or TYPE 2 (UL 61730 1000V) or CLASS C (IEC 61730)					
Max. Series Fuse Rating	25 A					
Application Classification	Class A					
Power Tolerance	0 ~ + 10 W					

MECHANICAL DATA

Specification	Data
Cell Type	Mono-crystalline
Cell Arrangement	144 [2 x (12 x 6)]
Dimensions	2278 x 1134 x 30 mm (89.7 x 44.6 x 1.18 in)
Weight	27.6 kg (60.8 lbs)
Front Cover	3.2 mm tempered glass with anti-reflective coating
Frame	Anodized aluminium alloy
J-Box	IP68, 3 bypass diodes
Cable	4 mm ² (IEC), 12 AWG (UL)
Cable Length (Including Connector)	350 mm (13.8 in) (+) / 250 mm (9.8 in) (-) or customized length*
Connector	T6 or MC4-EVO2 or MC4-EVO2A
Per Pallet	35 pieces
Per Container (40' HQ)	700 pieces or 630 pieces (only for US & Canada)

ENGINEERING DRAWING (mm)



ELECTRICAL DATA | NMOT*

CS6W	530MS	535MS	540MS	545MS	550MS	555MS
Nominal Max. Power (Pmax)	397 W	401 W	405 W	409 W	412 W	416 W
Opt. Operating Voltage (Vmp)	38.3 V	38.5 V	38.7 V	38.9 V	39.1 V	39.3 V
Opt. Operating Current (Imp)	10.38 A	10.42 A	10.47 A	10.52 A	10.55 A	10.59 A
Open Circuit Voltage (Voc)	46.1 V	46.3 V	46.5 V	46.7 V	46.9 V	47.1 V
Short Circuit Current (Isc)	11.13 A	11.17 A	11.21 A	11.25 A	11.29 A	11.33 A

TEMPERATURE CHARACTERISTICS

Specification	Data
Temperature Coefficient (Pmax)	-0.34 % / °C
Temperature Coefficient (Voc)	-0.26 % / °C
Temperature Coefficient (Isc)	0.05 % / °C
Nominal Module Operating Temperature	41 ± 3°C

Per ulteriori dettagli sulla sottostruttura e collegamenti si rimanda all'elaborato grafico "AFG.PE.ELT.G.019 - Dettagli costruttivi impianto fotovoltaico Storage".

COMUNE DI CARDITO
Città Metropolitana di Napoli

Finanziato dall'Unione europea NextGenerationEU

Italiadomani PRIMO NAZIONALE DI IMPRESA E RESILIENZA

MINISTERO DELL'INTERNO

PROGETTO ESECUTIVO

Appalto integrato sulla base del progetto di fattibilità tecnica ed economica "Smart City Napoli Nord - Piani Urbani Integrati - M5C2 - I.2.2" CIG 972663946C CUP I45I22000020006 - CUP I45I22000030006

RTI	OPUS COSTRUZIONI S.P.A. Capogruppo P.IVA 07201350639 Via Campana 233, Pozzuoli	RTP	SAG ARCHITETTURA SRLS P.IVA 09189081210 Sede legale: Via Posillipo 66, Napoli
			MASCOLO INGEGNERIA SRL P.IVA 08524811216 Sede legale: Via Gramsci 19, Cicciانو
			ELECTA SRL P.IVA 04082971211 Sede legale: Via Principe di Piemonte 109, Roccarainola

PROGETTO ELETTRICO - (Afragola Rione Salicelle)
Planimetria impianto fotovoltaico Storage - Pianta delle Coperture

REVISIONE	DESCRIZIONE	DATA	APPROVATO DA
01	Integrazione di prima validazione	Giugno 2024	
00	Prima emissione	Aprile 2024	